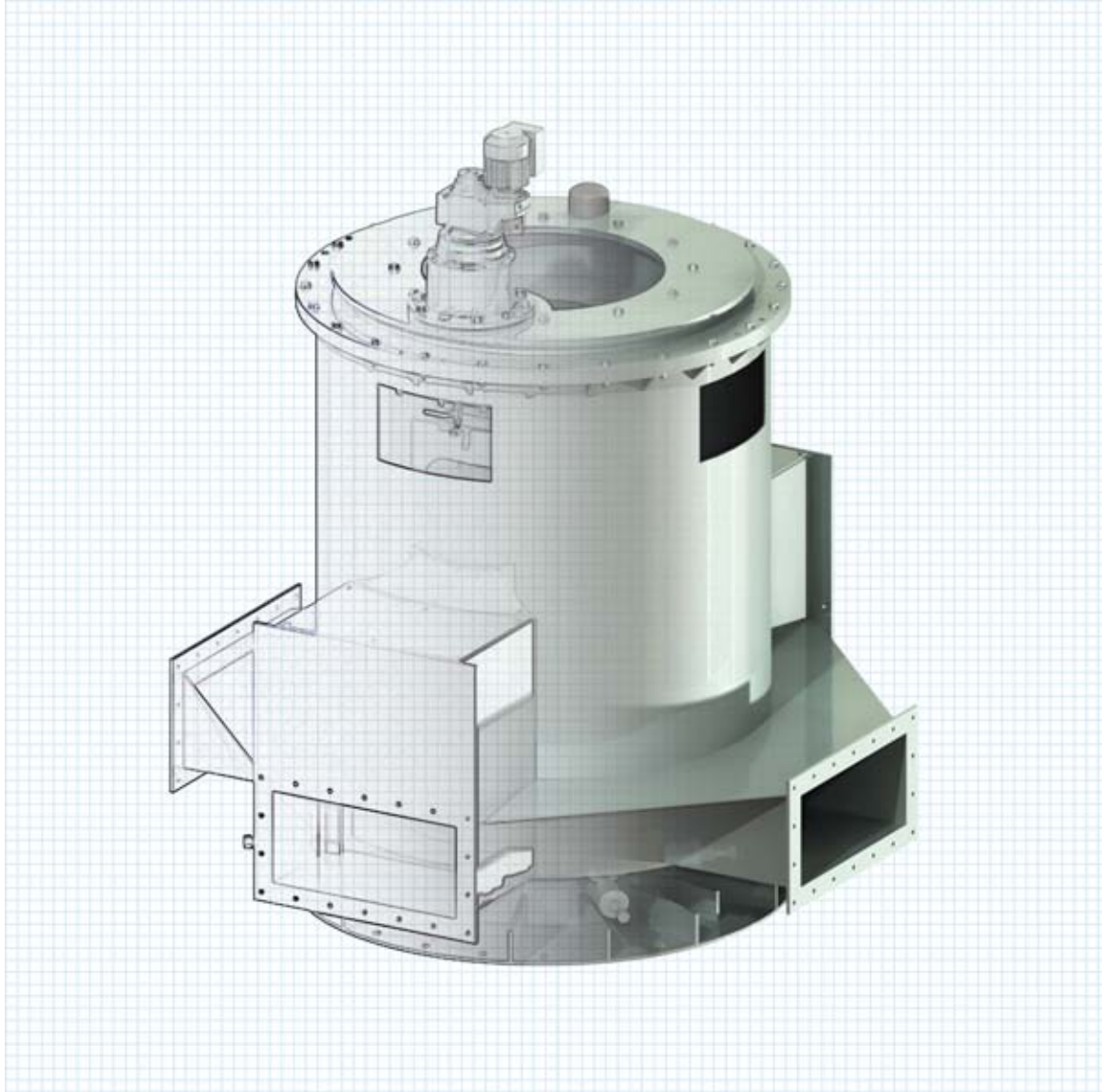


Distribuidores Rotativos



DBS MANUFACTURING®

Distribuidores Rotativos

Distribuidores Rotativos para Filtros Rociadores



Los distribuidores rotativos son disponibles con 2, 3, 4, ó 6 brazos impulsados por reacción (fuerza hidráulica) ó accionados por motor (fuerza mecánica).

El distribuidor rotativo motorizado gira a una velocidad constante y controlada, invariablemente del flujo. Esto permite el control de dosificación.

Los distribuidores rotativos están diseñado para todos los tubos de alimentación comunes comenzando con 8 pulgadas a 48 pulgadas (200mm á 1200 mm). Los modelos estándares están hechos de placas y tubos de acero y galvanizados por calentamiento. Los distribuidores rotativos son disponibles también en acero inoxidable y aluminio.

Los distribuidores rotativos DBS representa lo mejor en confiabilidad y simplicidad. El cojinete de precisión sostiene todo el mecanismo giratorio. El cojinete está colocado en la parte superior del distribuidor, fuera del alcance del agua y humedad.

MODELO	CAUDAL MÁXIMO ¹		DIA. DE TUBO CENTRAL DE ALIMENTACIÓN	
	GPM	LPS	pulgadas	mm
RD-8	625	39	8	203
RD-10	979	62	10	254
RD-12	1,410	89	12	305
RD-14	1,719	108	14	356
RD-16	2,428	153	16	406
RD-18	2,914	184	18	457
RD-20	3,818	241	20	508
RD-24	5,522	348	24	610
RD-28	7,270	459	28	711
RD-30	8,376	528	30	762
RD-36	12,185	769	36	914
RD-42	16,460	1,038	42	1,067
RD-48	21,630	1,364	48	1,219

¹Máximos caudales están basados en una velocidad de cuatro pies por segundo.

Distribuidores Rotativos

Características

Diseño sin Sellos

El distribuidor rotativo sin sellos reduce el mantenimiento y fallas. Si los brazos se tapan y el agua empieza a subir por la cámara de distribución, el agua simplemente escapa entre el tubo interno y el tubo de alimentación. Aperturas de acceso son proveídas para limpieza y mantenimiento.

Garantía

Garantía de 5 años.

Opciones

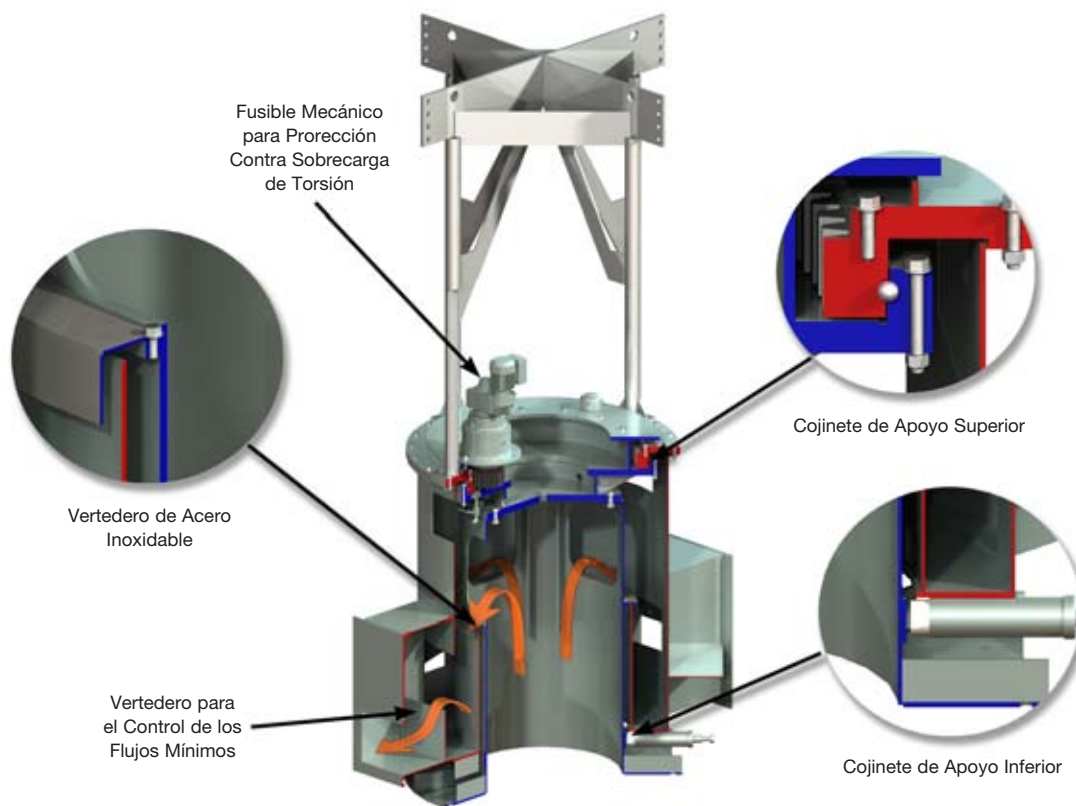
Construcción de acero inoxidable ó aluminio. Vertederos para dividir los flujos altos y bajos.

Reversible - Modelo Motorizado

Los distribuidores motorizados pueden ser reversibles y accionados al revés. Esta ventaja es beneficiosa particularmente durante la instalación y arranque.

Protección Contra Sobrecargas de Torsión

El mecanismo incorpora un pasador cortante ó un embrague que protege el mecanismo completo en caso de atascamiento.



COJINETE DE APOYO SUPERIOR

Rodamiento de precisión robusto para manejar fuerzas de empuje, de momento, y radiales. El cojinete se puede reemplazar sin tener que remover la cámara de distribución, brazos, ó tubo de alimentación.

VERTEDERO

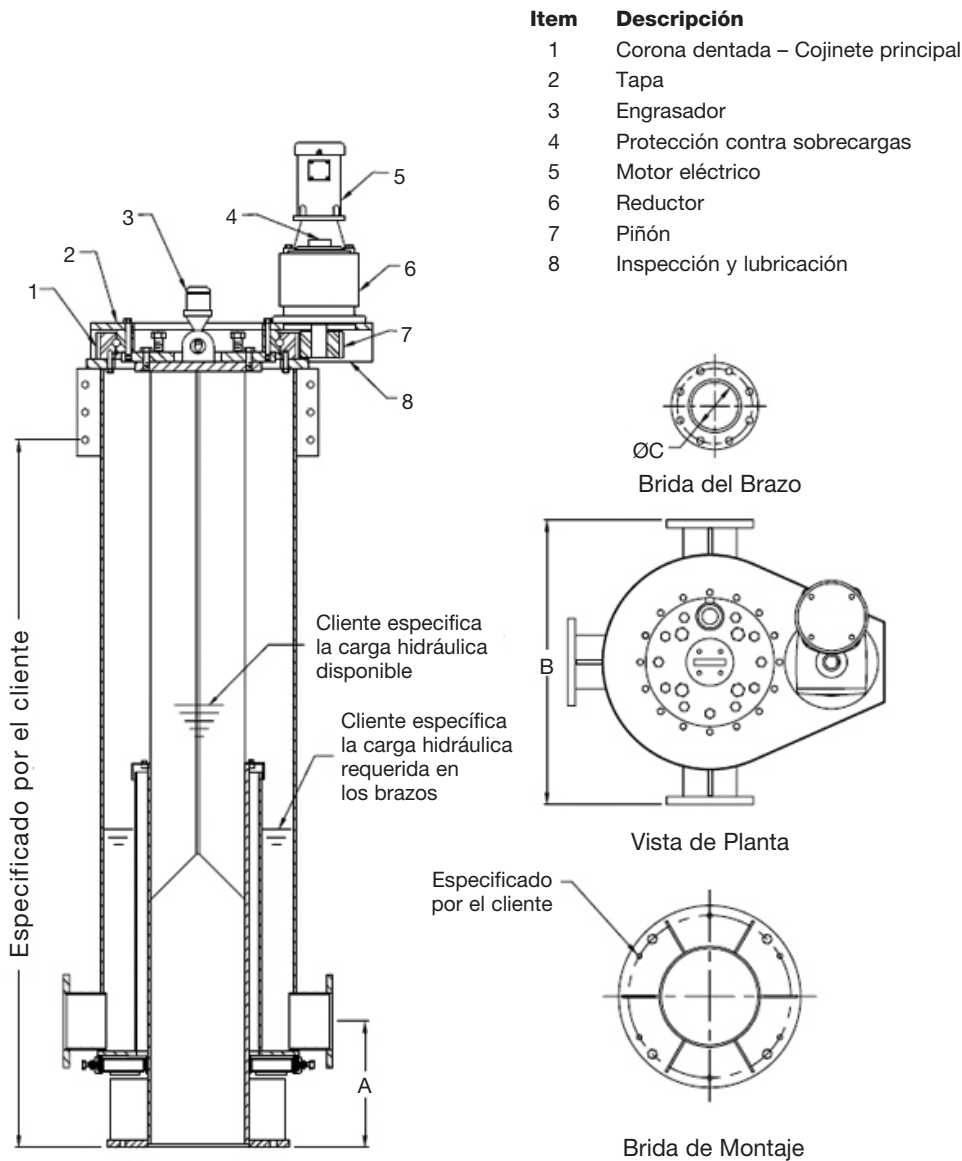
El flujo reboza sobre un vertedero de acero inoxidable y cae dentro de la cámara de distribución.

COJINETE DE APOYO INFERIOR

Un cojinete suplemental es proveído para prevenir que el distribuidor rotativo se vuelque en caso de desniveles de cargas hidráulicas. Este cojinete está hecho de un material de alta fuerza y resistencia. El material es de “alto peso molecular,” “Ultra-high molecular weight” (UHMW).

Distribuidores Rotativos

Dimensiones



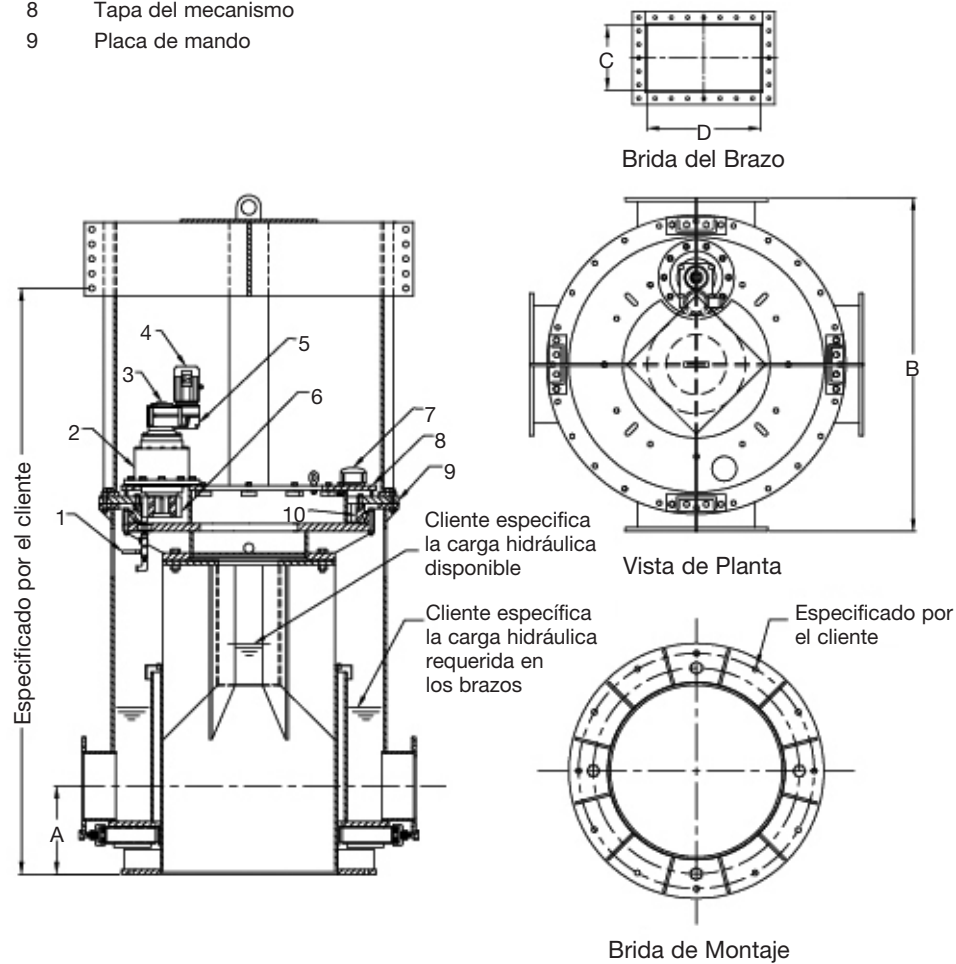
Modelo	A		B		C		Peso	
	pulg	mm	pulg	mm	pulg	mm	lb	kg
RD-8	15	381	24	610	4.026	102	1,600	726
RD-10	15	381	28	711	5.047	128	2,000	907
RD-12	16	406	34	864	6.065	154	2,700	1,225
RD-14	16	406	6	914	7.981	203	3,200	1,452
RD-16	16	406	38	965	7.981	203	3,600	1,633
RD-18	18	457	42	1,067	10.02	255	4,200	1,905
RD-20	18	457	46	1,168	10.02	255	4,800	2,177

Bridas métricas son disponibles.

Distribuidores Rotativos

Dimensiones

- | Item | Descripción |
|------|--------------------------------|
| 1 | Válvula de drenaje |
| 2 | Reductor intermedio |
| 3 | Protección contra sobrecargas |
| 4 | Motor eléctrico |
| 5 | Reductor primario |
| 6 | Piñón |
| 7 | Inspección y llenado de aceite |
| 8 | Tapa del mecanismo |
| 9 | Placa de mando |



Modelo	A		B		C		D		Peso	
	pulg	mm	pulg	mm	pulg	mm	pulg	mm	lb	kg
RD-24	16	406	52	1,321	5	127	21	533	5,500	2,495
RD-28	16	406	56	1,422	7	178	23	584	6,000	2,722
RD-30	18	457	64	1,626	9	229	25	635	8,000	3,629
RD-36	18	457	68	1,727	11	279	27	686	9,000	4,082
RD-42	20	508	84	2,134	13	330	29	737	11,000	4,990
RD-48	20	508	86	2,184	15	381	31	787	12,000	5,443

Bridas métricas son disponibles.

Especificaciones Generales para Distribuidores Rotativos



El Distribuidor Rotativo es del tipo con rodamiento de precisión colocado en la parte superior del distribuidor rotativo y un cojinete de UHMW en la parte inferior del distribuidor rotativo. El distribuidor rotativo incorpora un tubo de alimentación central fija y una cámara de distribución giratoria. El cojinete de precisión está diseñado para manejar todo el peso del mecanismo incluyendo los brazos y cargas de momento causados por desniveles del caudal y vientos. El cojinete de precisión está colocado fuera del alcance del agua y humedad. El cojinete de UHMW está diseñado para manejar las cargas excesivas de momento causados por desniveles en los brazos. El cubo (cámara de distribución) estará sujeto al anillo giratorio del cojinete.

El tubo de alimentación y el cubo (cámara) de distribución estarán hechos de acero. El tubo será diseñado para manejar las cargas de momento causadas por fuerzas excéntricas. La altura del tubo de alimentación será determinada por el gasto hidráulico. Todas las soldaduras estarán hechas por soldadores calificados por ASME (Sociedad Americana de Ingenieros Mecánicos) y cumpliendo con las especificaciones de ASME.

El distribuidor rotativo incluye un diseño sin sellos usando un vertedero entre el tubo de alimentación (tubo estático) y el cubo de distribución (cámara giratoria). También incluye vertederos ajustables para restringir el flujo a dos brazos secundarios durante caudales mínimos y repartir el flujo a los cuatro brazos durante caudales máximos. Los vertederos estarán colocados en un lugar accesible y fácil de remover.

El cojinete superior, la cual maneja todo el peso del mecanismo que será del tipo de cuatro puntos de contacto. El cojinete tendrá un sello para prevenir contaminación de la superficie de rodamiento. El cojinete será lubricado por grasa o baño de aceite. Las bolas estarán separadas por espaciadores de nylon para prevenir el contacto y fricción entre las bolas. El cojinete tendrá una vida mínima L10 de 100,000 horas basado en la velocidad máxima y cargas máximas que puede ver el mecanismo. El cojinete inferior estará compuesto de cuatro conjuntos espaciados equitativamente y serán ajustables. El cojinete estará hecho de "alto peso molecular," (UHMW) "Ultra-High Molecular Weight", un compuesto duro de plástico de mucha resistencia, diseñado para trabajar en seco o en agua.

Todas las superficies de las placas de acero serán limpiadas con chorro de granos de muela abrasiva cumpliendo las especificaciones de SSPC-SP10 (casi blanco) y serán galvanizados por inmersión en caliente. El galvanizado cumplirá con las especificaciones de ASTM B6 de zinc.

La unidad motriz consiste de un motor eléctrico, un reductor primario, un reductor intermedio, un reductor final en caja cerrada de engranes internos. El motor será diseñado para mantener la velocidad a cualquier caudal.

El engranaje final es un engrane interno que forma parte de un cojinete de precisión. Los dientes serán rectos y serán tallados a máquina a un grado mínimo de 6 por AGMA. Los dientes tendrán una dureza de 250 a 300 BHN en el núcleo y serán endurecidos por calentamiento de inducción a una dureza en la superficie de 52 a 60RC. La superficie de rodamiento del cojinete tendrá una dureza de 58 a 60 RC y será rectificada a máquina. El cojinete tendrá un sello para prevenir contaminación de la superficie de rodamiento. El cojinete será lubricado por grasa o baño de aceite. El cojinete será del tipo de cuatro puntos de contacto. Las bolas estarán separadas por espaciadores de nylon para prevenir el contacto y fricción entre las bolas. El cojinete tendrá una vida mínima L10 de 100,000 horas basado en la velocidad máxima y cargas máximas que puede ver el mecanismo.

El piñón del reductor final será de acero aleado tratado térmicamente y estará montado en el eje de salida del reductor intermedio. Los dientes serán rectos y serán tallados a máquina a un grado mínimo de 6 por AGMA. Los dientes tendrán una dureza de 300 a 350 BHN en el núcleo y serán endurecidos por calentamiento de inducción a una dureza en la superficie de 52 a 60 RC.

La caja del reductor final se fabricará a base de placas de acero A36. Todas las soldaduras cumplirán con las especificaciones de ASME. Cuando quede terminada toda la soldadura, las superficies de contacto y superficies de importancia para el alineamiento de los engranes y piezas serán talladas a máquina.

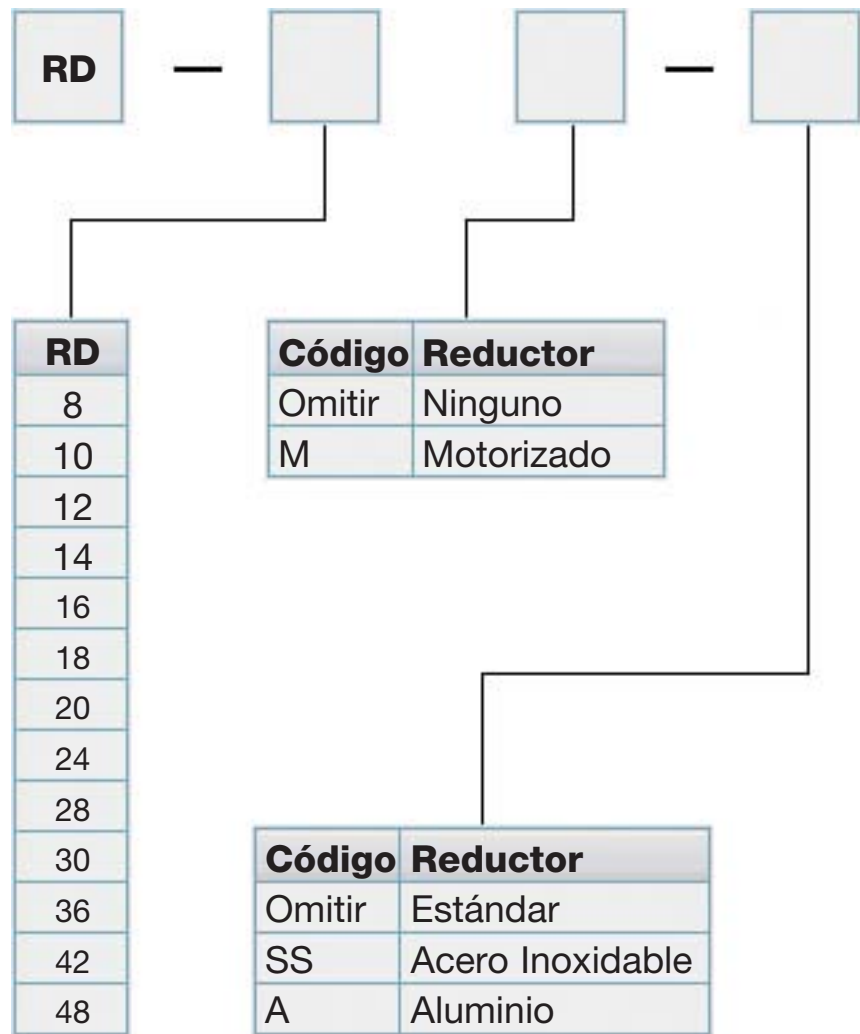
El reductor intermedio estará montado sobre la caja del reductor final. Por medio de un calibrador de separación, se ajustarán los centros de engranes del reductor final y se fijará el reductor intermedio para que queden bien alineados los centros de los engranes. Los cojinetes del reductor intermedio tendrán la capacidad de manejar completamente las fuerzas axiales y radiales del piñón, eliminando el uso de cojinetes de apoyo inferiores. El reductor intermedio tendrá una vida mínima L10 de 100,000 horas.

El reductor primario será del tipo helicoidal. El eje de salida estará acoplado a un eje que incorpora un pasador quebrante de bronce para asegurar la protección contra sobrecargas de torsión. El reductor primario tendrá una vida mínima L10 de 100,000 horas.

Todos los componentes de la transmisión llevarán dos aplicaciones de pintura. La pintura consiste de una primera aplicación de tipo uretano con óxido de hierro y una segunda capa de uretano con mio-zinc.

Distribuidores Rotativos

Información para Ordenar



Opciones

- Construcción de acero inoxidable ó aluminio.
- Vertederos internos para el control de flujos bajos y altos
- Vertederos externos para el control de flujos bajos y altos
- Diseño de 2, 3, ó 6 brazos (4 es estándar)



**Distribuidores Rotativos
para Filtros Rociadores**

**Accionamiento Para Clarificadores
y Espesadores**

Reemplazos

Aereadores de Superficie de Velocidad Lenta

Distribuidores Rotativos Para Filtros Biológicos

DBS Manufacturing, Incorporated

45 SouthWoods Parkway, Atlanta, Georgia 30354 USA

404.768.2131 phone 404.761.6360 fax

www.dbsmfg.com email: engineering@dbsmfg.com