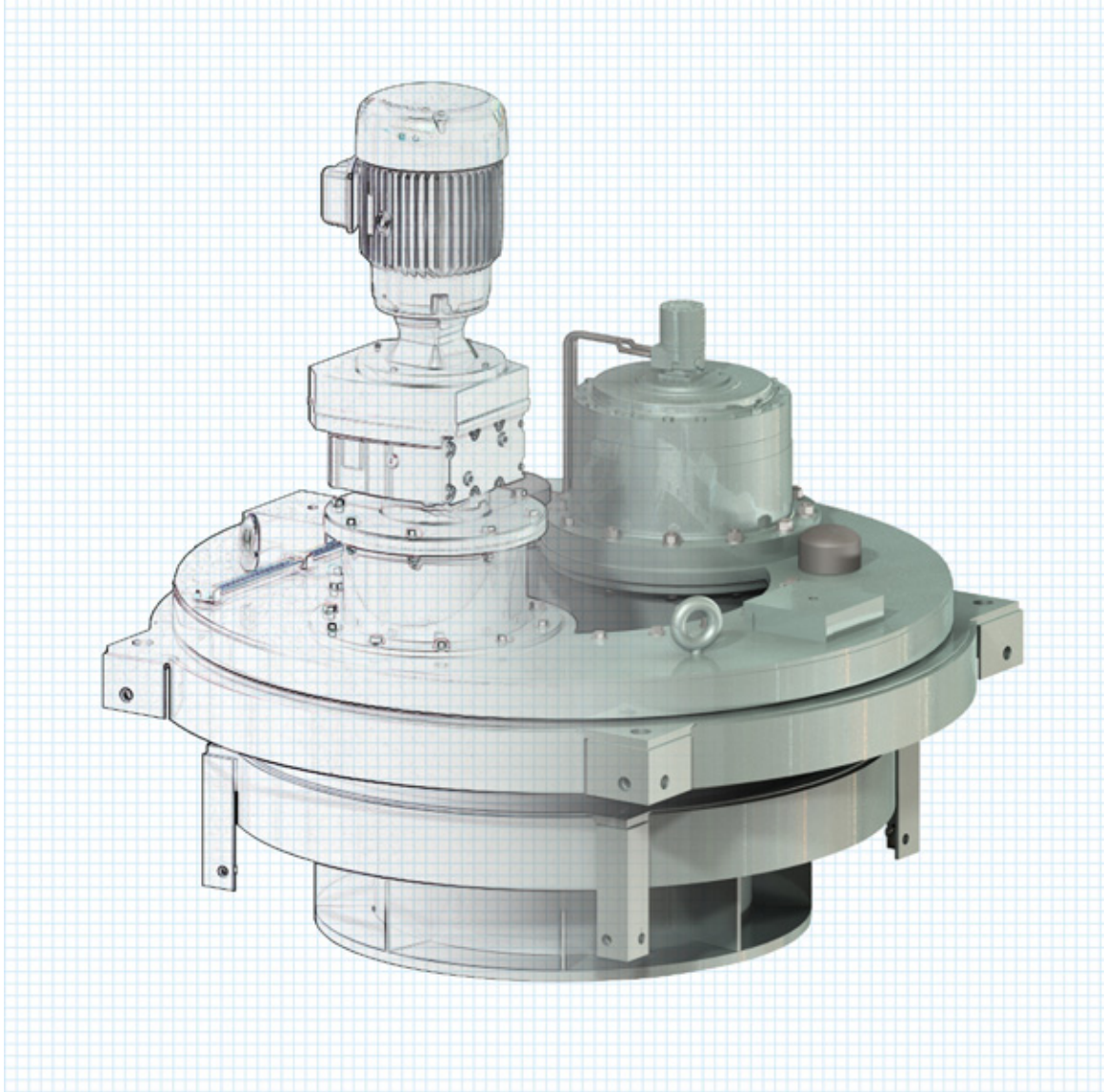
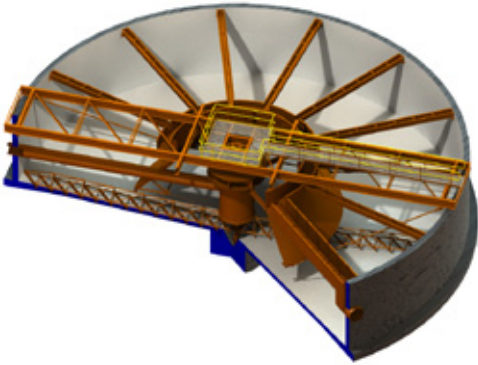


Accionamientos de Salida Doble Montados Sobre Columna Central



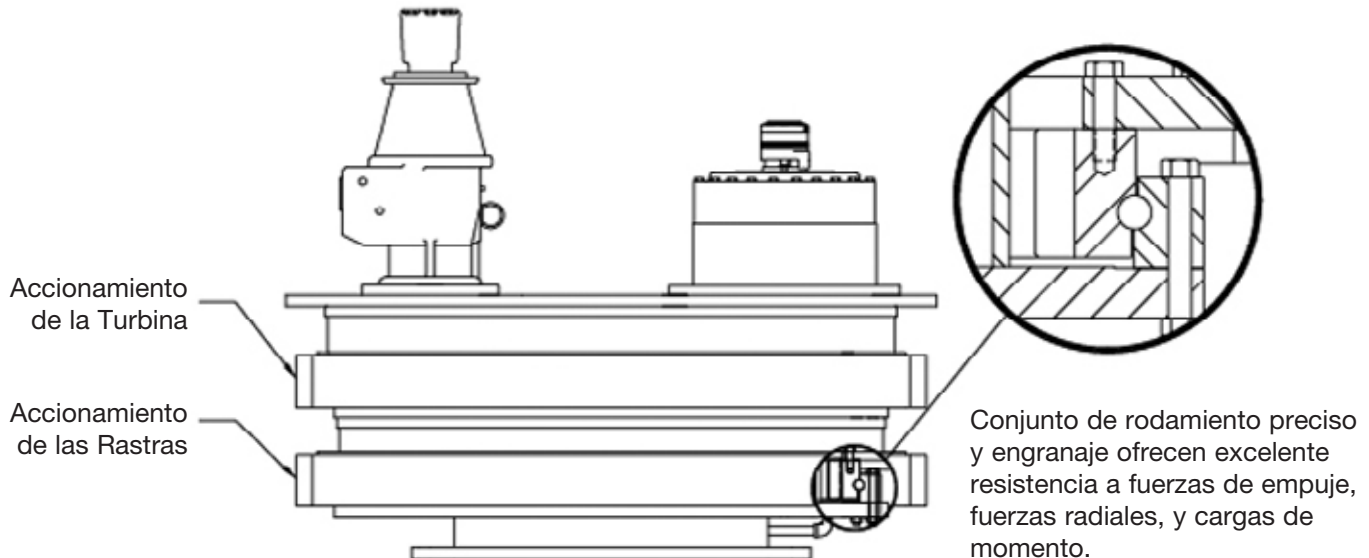
DBS MANUFACTURING®

Introducción



El mecanismo DBS de doble accionamiento representa lo mejor en confiabilidad y calidad. Dos tambores giratorios independientes, concéntricos y colocados uno sobre el otro, accionan las rastras y una turbina. El accionamiento para las rastras es una transmisión de velocidad lenta, de alta capacidad, con engranajes totalmente cerrados y protección contra sobrecargas de torsión. El accionamiento de la turbina es una transmisión de velocidad más rápida, robusta, con engranajes totalmente cerrados. Los rodamientos de precisión, específicamente diseñados, proveen alta vida y confiabilidad para más de 100 años. Los engranajes hechos de acero aleado forjado están diseñados para una vida mínima de 20 años.

Los mecanismos DBS de doble accionamiento son usados comúnmente en clarificadores de contacto de sólidos con floculadores ó suavizadores. El mecanismo está apoyado sobre un poste centrado en el tanque. Estos mecanismos son usados comúnmente en tanques entre 40 á 325 pies (12 á 100m) de diámetro.



Capacidades de la Serie DD



- Rodamiento principal preciso de cuatro puntos de contacto con 10 años de garantía.
- Medidor de fuerza de torsión indicando unidades precisas en Lb-Pies, N-m u otras unidades deseadas.
- El engranaje principal hecho de acero aleado forjado y diseñado para 20 años de vida según las pautas de AGMA 2001-C95.
- Velocidad variable en la turbina es estándar.
- Interruptores para alarma y paro del motor, y protección contra sobrecargas de torsión de tipo hidráulico con válvula de alivio ó limitador mecánico tipo fusible cortante.
- Diseñado para el mantenimiento mínimo del reductor intermedio, llenado con lubricación permanente. Las carcasas de la corona dentada final lleva lubricación en baño de aceite.

CAPACIDAD DE FUERZA TORSIONAL – ACCIONAMIENTOS DOBLE MONTADOS SOBRE COLUMNA							TURBINA - POTENCIA ¹	
Modelo	Fuerza Continua		Fuerza Máxima		Rendimiento Máximo		Potencia Máxima	Vel. Máxima
	lb-pies	N-m	lb-pies	N-m	lb-pies	N-m	HP	rpm
D30-A*-D30	16,000	22,000	32,000	44,000	94,000	127,000	25	32
D30-B*-D30	27,000	36,500	54,000	73,000	94,000	127,000	25	32
D42-B*-D42	35,000	47,500	70,000	95,000	195,000	264,000	50	24
D42-C*-D42	51,000	69,000	102,000	138,000	195,000	264,000	50	24
D60-C*-D60	65,000	88,000	130,000	176,000	440,000	597,000	75	17
D60-D*-D60	125,000	169,500	250,000	339,000	440,000	597,000	75	17
D80-D*-D80	165,000	223,500	330,000	447,000	750,000	1,017,000	100	13
D80-E*-D80	250,000	339,000	500,000	678,000	750,000	1,017,000	100	13
D42-B*2-D42	70,000	95,000	140,000	190,000	390,000	528,000	50	24
D42-C*2-D42	102,000	138,000	204,000	276,000	390,000	528,000	50	24
D60-C*2-D60	130,000	176,000	260,000	352,000	880,000	1,194,000	75	17
D60-D*2-D60	250,000	339,000	500,000	678,000	880,000	1,194,000	75	17
D80-D*2-D80	330,000	447,000	660,000	895,000	1,500,000	2,034,000	100	13
D80-E*2-D80	500,000	678,000	1,000,000	1,356,000	1,500,000	2,034,000	100	13

¹ Para potencias ó velocidades mayores, consulte a la fábrica.
Sustituye el * con el reductor primario que seleccione.

Fuerza Continua: Es la fuerza de torsión en la cual el cojinete principal tendrá una vida en exceso de 20 años operando al las velocidades normales.

Fuerza Máxima: Es la fuerza de torsión en la cual puede la unidad operar sin causar daños por un tiempo corto.

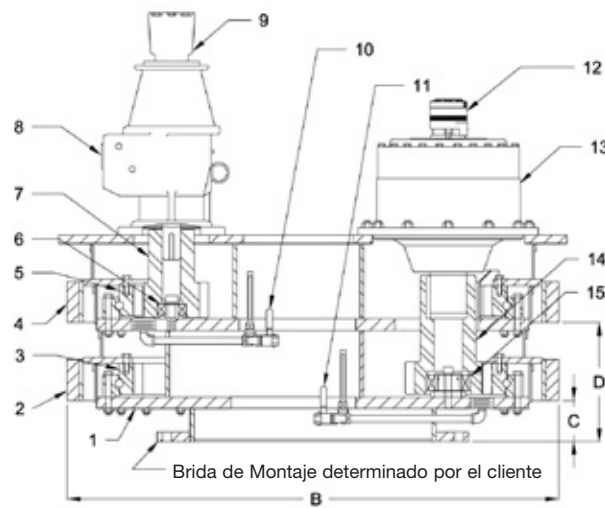
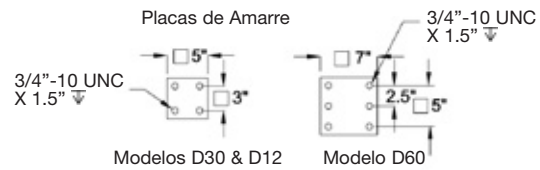
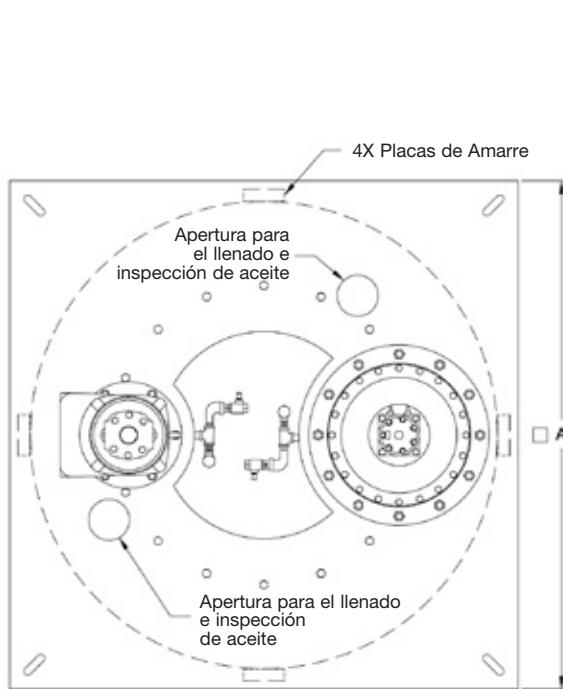
Rendimiento Máximo: Es la fuerza de torsión máxima que puede rendir el engranaje principal.

Accionamientos de Salida Doble Montados Sobre Columna Central

Dimensiones de la Serie DD



- | Item | Descripción |
|------|--|
| 1 | Carcasa del Decanismo |
| 2 | Tambor Giratorio, Rastras |
| 3 | Corona y Cojinete Final, Rastra |
| 4 | Tambor Giratorio, Turbina |
| 5 | Corona y Cojinete Final, Turbina |
| 6 | Cojinete de Apoyo para el Piñón, Turbina |
| 7 | Piñón, Turbina |
| 8 | Reductor Primario, Turbina |
| 9 | Accionamiento Primario, Turbina |
| 10 | Drenaje de Aceite, Turbina |
| 11 | Drenaje de Aceite, Rastras |
| 12 | Reductor Primario, Rastras |
| 13 | Reductor Planetario, Rastras |
| 14 | Piñón, Rastras |
| 15 | Cojinete de Apoyo para el Piñón, Rastras |



Modelo	A		B		C		D		Brida Estándar ¹		Peso	
	pulg	mm	pulg	mm	pulg	mm	pulg	mm	pulg	mm	lb	kg
D30-A*-D	48	1,219	47	1,194	5	127	14.25	362	32	813	5,200	2,359
D30-B*-D	48	1,219	47	1,194	5	127	14.25	362	32	813	6,400	2,903
D42-B*-D	60	1,524	60	1,524	5	127	14.5	368	44	1,118	8,000	2,629
D42-C*-D	60	1,524	60	1,524	5	127	14.5	368	44	1,118	8,600	3,901
D60-C*-D	84	2,134	80	2,032	6	152	17.75	451	62	1,575	12,800	5,806
D60-D*-D	84	2,134	80	2,032	6	152	17.75	451	62	1,575	14,800	6,713

¹Diámetro máximo estándar. Para bridas mayores, consulte la fábrica.
Sustituye el * con el reductor primario que seleccione.

Opciones para el Reductor Primario de las Rastras

Tipo W



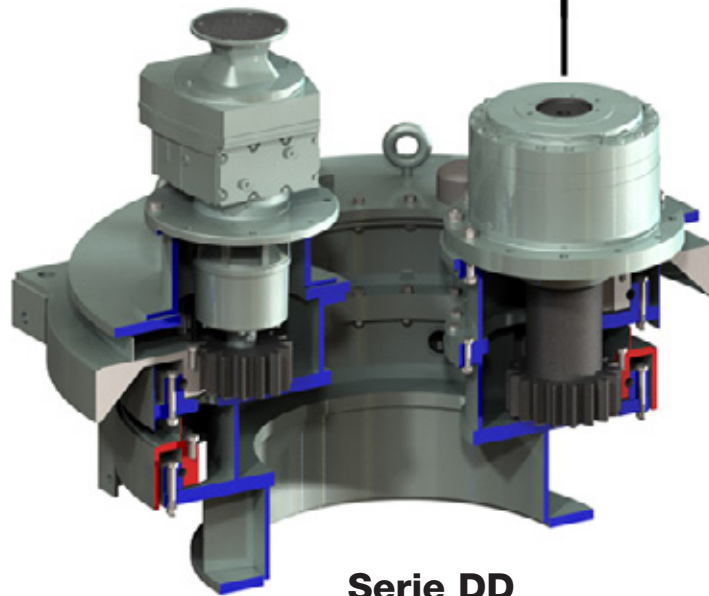
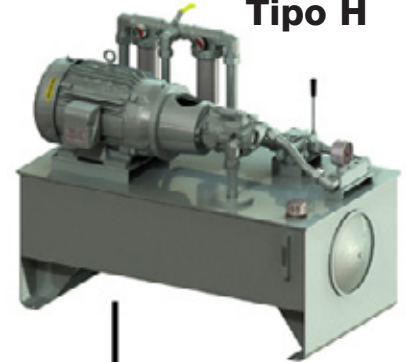
Tipo E



Tipo F



Tipo H



Uno de los reductores de arriba será acoplado con una de las transmisiones indicadas abajo para formar un accionamiento completo.

Selección del Reductor Primario

Reductor Primario Tipo E

Para reducir la velocidad, el Tipo E incorpora un reductor con engranajes helicoidales. Se incluyen interruptores para alarma y paro del motor y un fusible mecánico para la tercera protección contra sobrecargas de torsión. Este diseño es usado cuando las velocidades exceden los límites de diseño del Tipo F ó simplemente cuando un reductor electromecánico es preferido.



Reductor Primario Tipo F

Para reducir la velocidad, el Tipo F incorpora una bomba hidráulica y un motor hidráulico. Se incluyen interruptores para alarma y paro del motor y una válvula de alivio (equivalente al fusible mecánico) para la tercera protección contra sobrecargas de torsión. Este diseño tiene la ventaja de permitir la operación bajo condiciones de detención. Incluyen opciones para variar la velocidad y cambiar la rotación. El indicador de fuerza y protección funciona con la misma precisión en ambos sentidos de dirección.



Reductor Primario Tipo H

Para reducir la velocidad, el Tipo H incorporara las mismas características que ofrece el reductor primario Tipo F. Este tipo de reductor es un mando hidráulico tipo industrial. Este diseño es usado para aplicaciones de accionamientos con piñones múltiples y para aplicaciones con motores de mayores potencias.



Reductor Primario Tipo W

Para reducir la velocidad, el Tipo W incorpora un reductor con engranajes helicoidales. Incluye un fusible mecánico para la protección contra sobrecargas de torsión. Este diseño es similar al reductor Tipo E, pero sin el medidor de torsión ó interruptores para alarma y paro.



Accionamientos de Salida Doble Montados Sobre Columna Central

Opciones para el Reductor Primario con Velocidad Variable de la Turbina

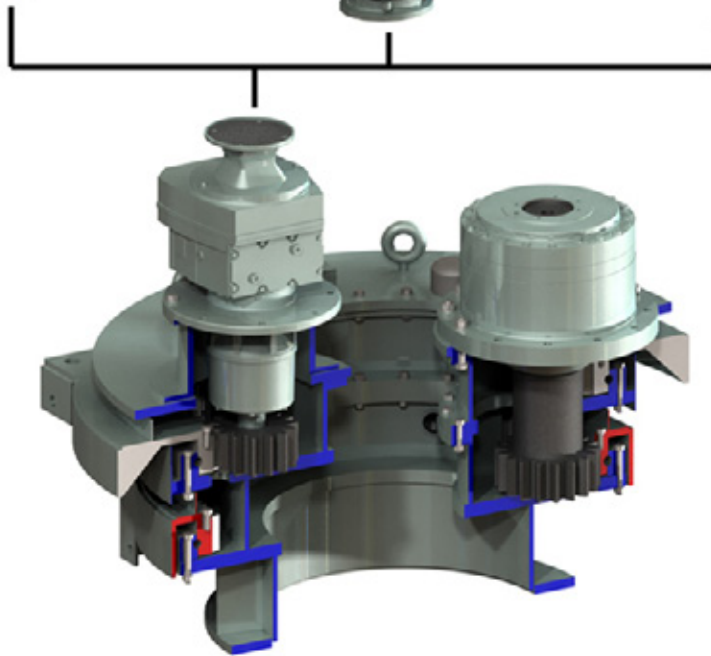
Tipo Eléctrico



Tipo Mecánico



Tipo Hidráulico



Velocidad Variable Tipo Eléctrico

El variador de velocidad tipo eléctrico es un variador de corriente alterna conocido como variador de frecuencia (VFD) que controla la velocidad del motor eléctrico. El VFD se puede montar cerca de la unidad ó en lugar remoto. Los VFD son muy limpios y ofrecen una manera muy eficiente y económica de producir velocidad variable. Características estándares incluyen reversibilidad, indicación de velocidad, protección del motor contra sobrecargas, arranque suave, señal de 4-20 mA, y monitoreo de las condiciones de operación. La variación es de 5:1 ó 10:1 cuando es usado con un motor eléctrico únicamente diseñado para uso con VFD.

Velocidad Variable Tipo Mecánico

El variador de velocidad tipo mecánico es de tipo anillo-cono ó de disco. La velocidad cambia variando la distancia entre los centros de los componentes que giran. La velocidad de salida se ajusta rotando una manecilla en el variador de velocidad. Los variadores de velocidad incluyen una brida estándar NEMA C para la conexión de un motor eléctrico. Los variadores de velocidad proveen un rango para variar la velocidad de 5:1.

Velocidad Variable Tipo Hidráulico

La velocidad variable es un mando hidráulico industrial que incluye una bomba de tipo pistón y un motor hidráulico. La bomba hidráulica incorpora un tornillo de ajuste para variar el desplazamiento. Al reducir el desplazamiento, el caudal disminuye produciendo una reducción de velocidad. Este diseño se encuentra en los reductores de tipo H. La variación es de 3:1.

Accionamientos de Salida Doble Montados Sobre Columna Central

Información para Ordenar

Modelo de Accionamientos Doble Montados sobre Columna Central						Extensión para la Turbina			
Serie	Diámetro Primitivo Corona Final (pgds)	-	Reductor Secundario	Reductor Primario	Número de Piñones	-	Turbina	Diámetro Primitivo Corona Final (pgds)	Potencia Máxima HP
D	30		A	E F H W	1 (omite)	D	30	25	
			B						42
	B		42		C		1 (omite)	50	
	C				2		75		
	60		C		60		1 (omite)	75	
			D				2	100	
	80		80		D		3	100	
					D		4		
					E				

Ejemplo: Modelo D30-AF-D3015

D significa que es accionamiento montado sobre columna central; 30 indica el tamaño de la corona final en pulgadas; A es el tamaño del reductor secundario; F es el tipo de reductor primario; D indica que tiene turbina; 30 indica el tamaño de la corona final en pulgadas; 15 indica la potencia de la turbina.

Características Estándares

- Interruptores de alarma y paro
- Manual de Operación y Mantenimiento en PDF
- Indicador de torsión de 6" indicando unidades de fuerza reales
(No se ofrece con reductores primarios tipo H)

Características Opcionales

- Transmisor de 4-20 mA para indicación remota de fuerza de torsión
- Rotación para ambas direcciones (Disponibles en las unidades con reductor primario F y H)
- Sensor para indicar la pérdida de movimiento de la corona final
- Velocidad variable, turbina
- Velocidad variable, rastra
- Pintura ó recubrimientos especiales
- Motor eléctrico especial
- Calentador de aceite (Disponibles en las unidades con reductor primario F y H, y para la carcasa de la corona final)
- Interruptor para la prevenir el sobrecalentamiento de aceite
- Interruptor para Indicar el bajo nivel de aceite
- Interruptores con carcasa a prueba de explosión



**Accionamientos de Salida Doble Montados
Sobre Columna Central
Modelo D42-CH-D42**

**Accionamiento Para Clarificadores
y Espesadores**

Reemplazos

Aeradores de Superficie de Velocidad Lenta

Distribuidores Rotativos Para Filtros Biológicos

DBS Manufacturing, Incorporated

45 SouthWoods Parkway, Atlanta, Georgia 30354 USA

404.768.2131 phone 404.761.6360 fax

www.dbsmfg.com email: engineering@dbsmfg.com