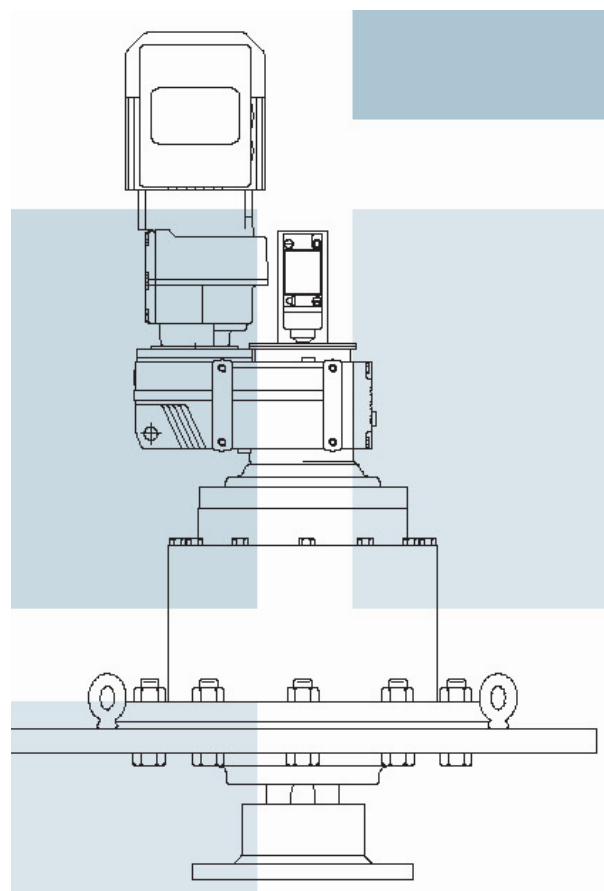


澄清池和浓缩池的中央驱动力

W 系列驱动力



DBS 的 W 系列澄清池和浓缩池驱动力不仅性能可靠，而且具有大力矩和维修率低的优点。高负荷的驱动力配置一个独特的过载保护系统，防止损坏驱动力和澄清池内机械装置。

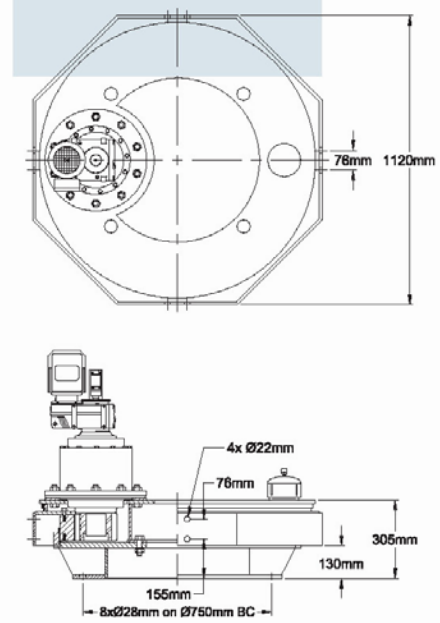
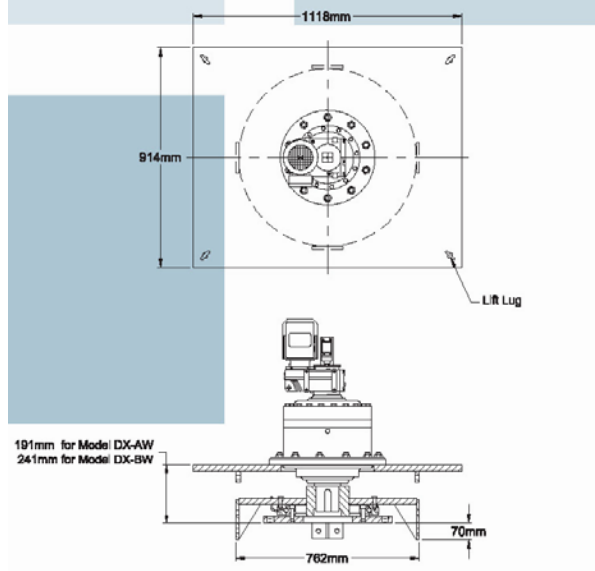
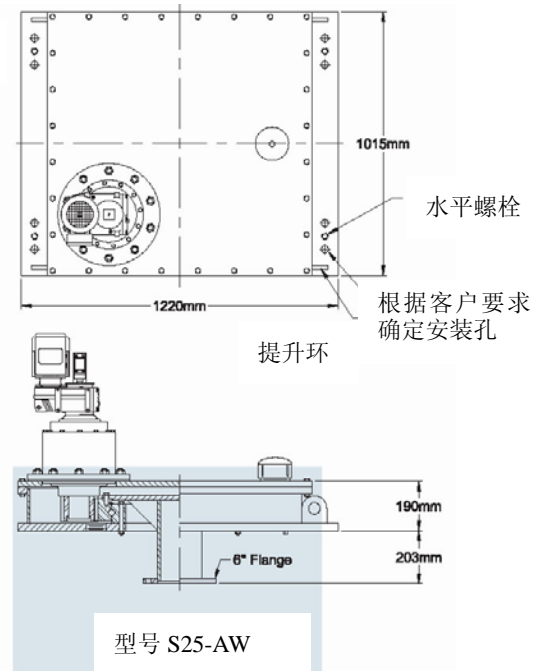
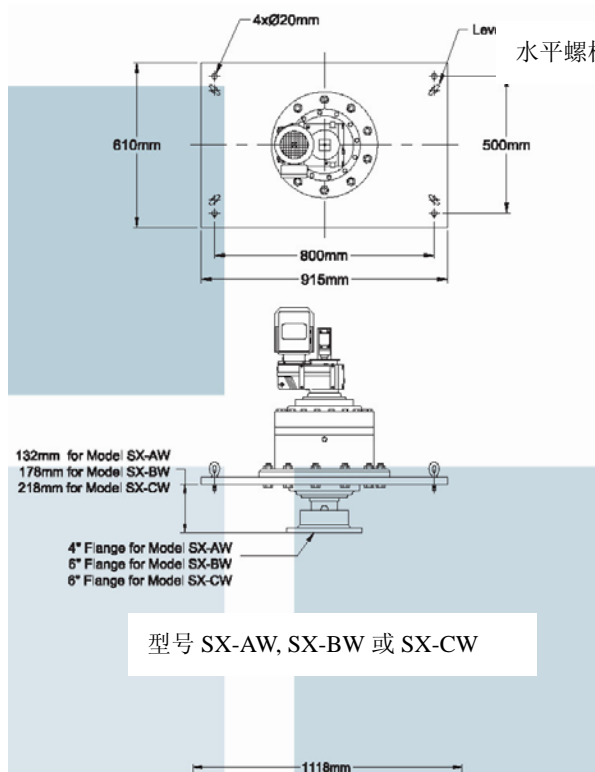
- 润滑油脂润滑-无需更换
- 保养要求低
- 由剪切销和“失速”开关提供过载保护
- 用于设备翻新的型号- 直接更新 Dorr-Oliver, Envirex 和 Walker Process 的产品
- 2 年质量保证
- 切断开关和剪切销提供过载保护

力矩表							
	型号	持续*		最大		变形	
		N-m	ft-lbs	N-m	ft-lbs	N-m	ft-lbs
平台式 安装	SX-AW	5500	4050	11000	8100	11500	8450
	SX-BW	11000	8100	22000	16200	23000	16900
	SX-CW	18000	13300	36000	26600	36500	27000
	S25-AW	25000	18500	50000	37000	73000	54000
中央支 座式安 装	DX-AW	5500	4050	11000	8100	11500	8450
	DX-BW	11000	8100	22000	16200	23000	16900
	D075-AW	30000	22100	60000	44200	127000	94000

* AGMA 二级系数

澄清池和浓缩池的中央驱动机

W 系列驱动机



1206

型号 DX-AW 或 DX-BW

型号 D075-AW