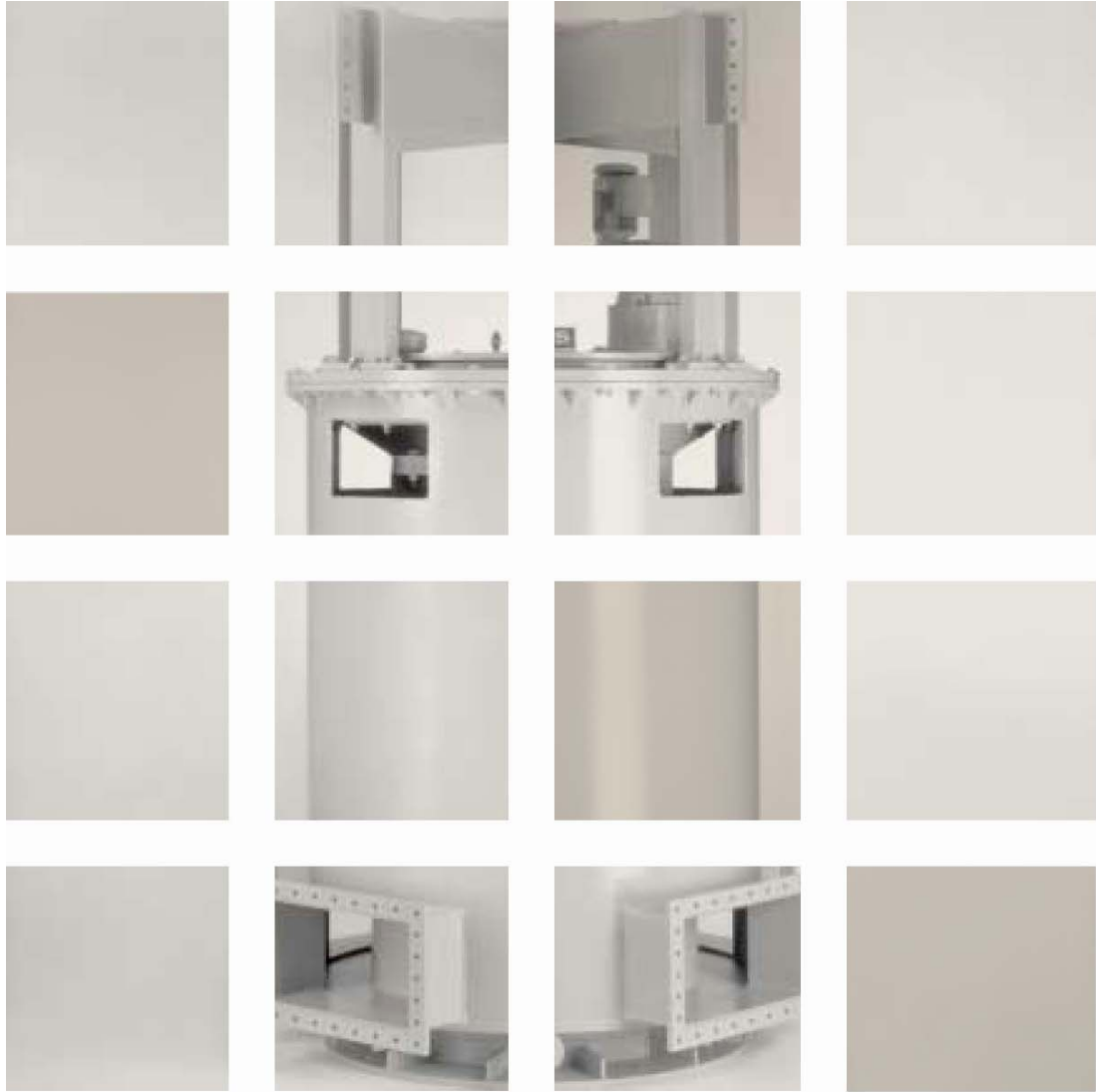


旋转洒水过滤池中央机械装置



旋转洒水过滤池中央机械装置



DBS 的中央旋转分配装置将可靠性和简洁性融入现代设计中。整个旋转装置只用一个特殊设计的精密轴承来支撑,轴承采用顶部运行方式,远离腐蚀性强的液体。

DBS 的中央旋转分配装置有 2、3、4 或 6 洒水臂式,也有液流驱动或马达驱动。马达驱动的设备可以控制转速,其转速与水流流量无关,以此来控制洒水密度。

DBS 的中央旋转分配装置为进水管 8 英寸到 48 英寸(200mm – 1200mm)设计,标准型号使用镀锌碳钢,也可选择铝和不锈钢材料。

型号	最大流量 ¹		中央进水渠尺寸	
	GPM	LPS	英寸	mm
RD-8	625	39	8	203
RD-10	979	62	10	254
RD-12	1410	89	12	305
RD-14	1719	108	14	356
RD-16	2428	153	16	406
RD-18	2914	184	18	457
RD-20	3818	241	20	508
RD-24	5522	348	24	610
RD-29	7270	459	28	711
RD-30	8376	528	30	762
RD-36	12185	769	36	914
RD-42	16460	1038	42	1067
RD-48	21630	1363	48	1219

¹最大流量以 4 英尺/秒为标准

无密封圈设计

DSB 的无密封圈设计能降低中央旋转装置的维修和故障。当转臂卡住和水流倒灌到旋转分配装置中时，溢流直接从分配装置的汇流阀和进水槽之间排放出去。设有进出孔便于维修和清洁。

质量保证

轴承 5 年质量保证。

电动驱动式和正反转式

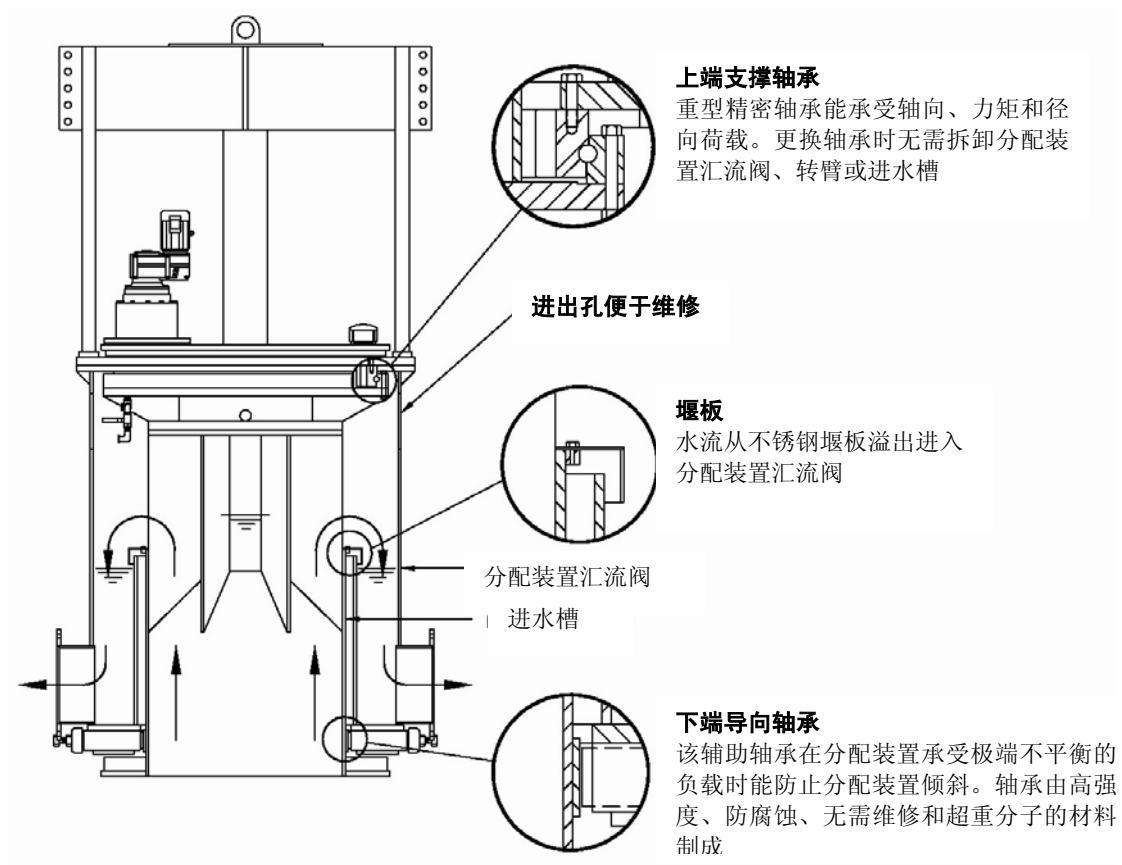
电动旋转分配装置能反转和逆向驱动在启动和安装时此性能尤为有用。

选项

不锈钢或铝质结构；高低流量分流挡板

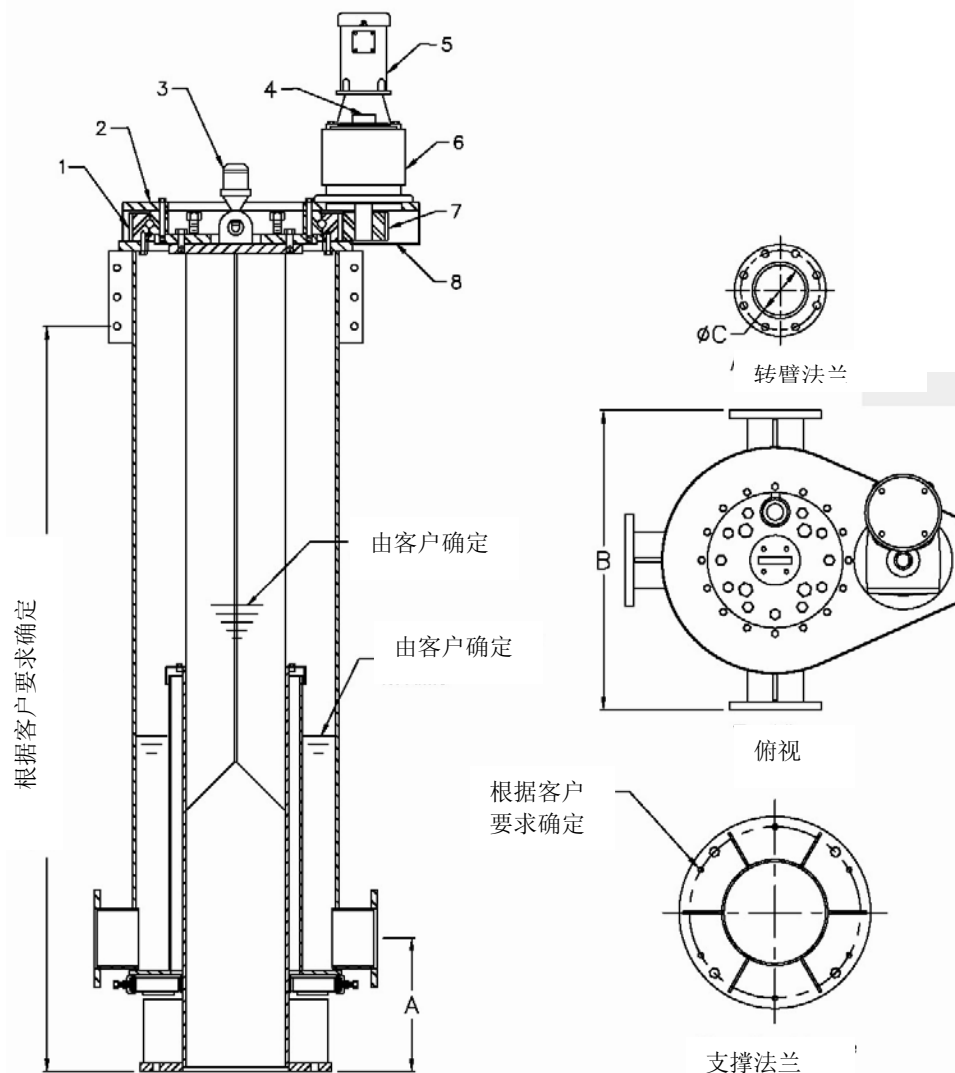
力矩过载保护

当锁死时，机械剪切销或滑动离合装置能保护整个电动旋转分配装置



旋转洒水过滤池中央机械装置

尺寸

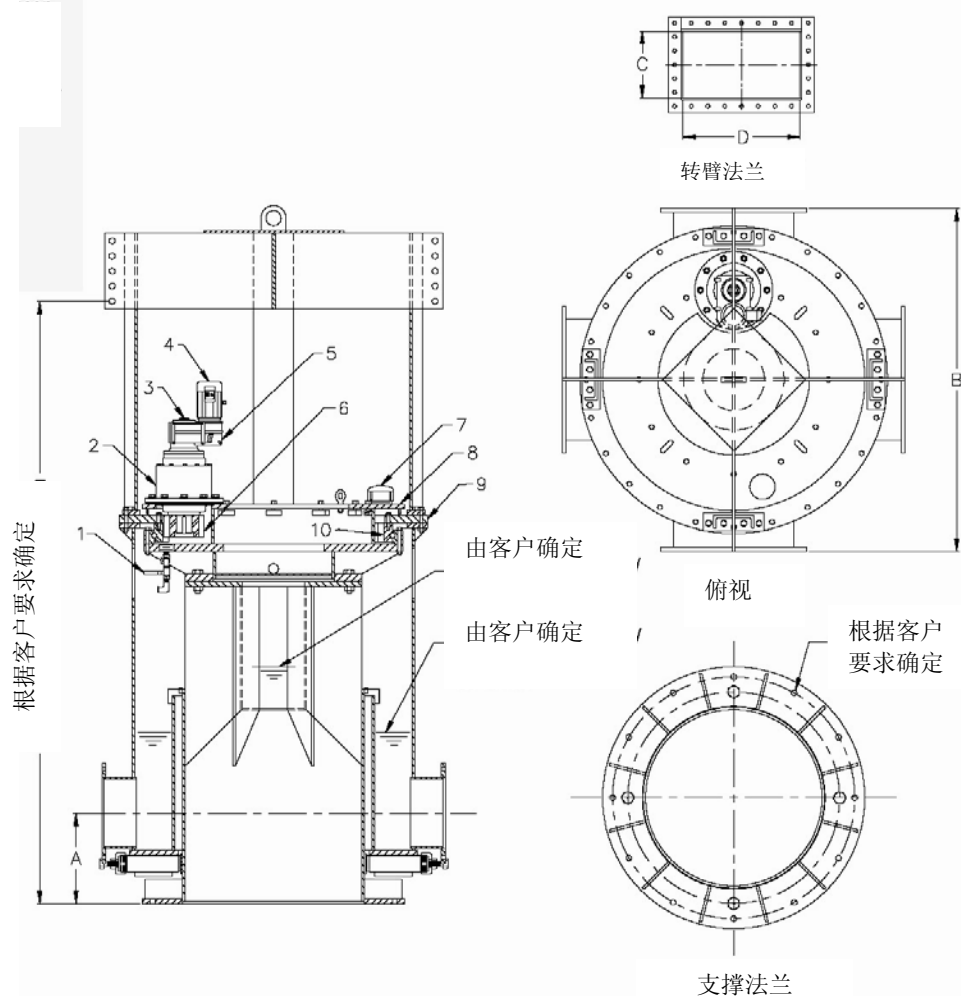


- | | |
|-----------|-------------|
| 1. 主变速箱轴承 | 5. 电机 |
| 2. 机械盖板 | 6. 小齿轮驱动减速箱 |
| 3. 润滑器 | 7. 小齿轮 |
| 4. 力矩过载保护 | 8. 润滑&检查盖 |

型号	A		B		C		重量	
	in	mm	in	mm	in	mm	lb	kg
RD-8	15	381	24	610	4026	102	1600	726
RD-10	15	381	28	711	5047	128	2000	907
RD-12	16	406	34	864	6065	154	2700	1225
RD-14	16	406	36	914	7981	203	3200	1452
RD-16	16	406	38	965	7981	203	3600	1633
RD-18	18	457	42	1067	1002	255	4200	1905
RD-20	18	457	46	1168	1002	255	4800	2177

旋转洒水过滤池中央机械装置

尺寸



- | | |
|------------|------------|
| 1. 润滑油排放阀 | 6. 小齿轮 |
| 2. 中节减速箱 | 7. 加油/检查孔 |
| 3. 力矩过载保护 | 8. 机械盖板 |
| 4. 电机 | 9. 输出轴板 |
| 5. 初级驱动减速箱 | 10. 主变速箱轴承 |

	A		B		C		D		重量	
	英寸	毫米	英寸	毫米	英寸	毫米	英寸	毫米	磅	公斤
RD-24	16	406	52	1321	5	127	21	533	5500	2495
RD-28	16	406	56	1422	7	178	23	584	6000	2722
RD-30	18	457	64	1626	9	229	25	635	8000	3629
RD-36	18	457	68	1727	11	279	27	686	9000	4082
RD-42	20	508	84	2134	13	330	29	737	11000	4990
RD-48	20	508	86	2184	15	381	31	787	12000	5443

旋转洒水过滤池中央机械装置

旋转分配装置的总体规范性能



中央旋转分配装置应配置顶部运行轴承和一个固定的进水槽、精密的轴承和旋转分配回流阀。进水槽应固定在滴滤池的支撑座上。进水槽的基板应带有4个提升螺栓以便在旋转分配装置安装时起辅助提升作用。由精密轴承支撑整个旋转装置。分配装置的汇流阀应用螺栓固定在轴承的转动圈上。

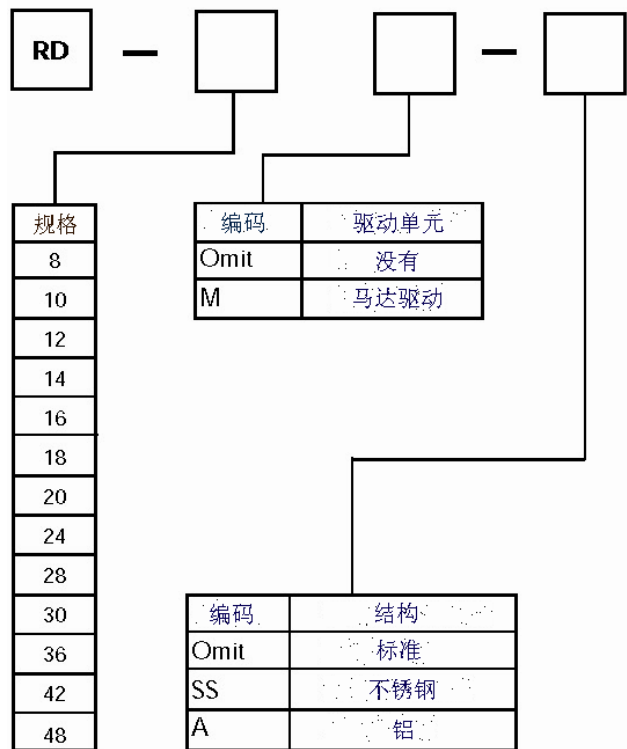
精密轴承应为四点接触设计，轴承的滚珠之间由尼龙间隔器分开，防止滚珠之间的滚动摩擦。轴承采用油浴或润滑油润滑，并有密封防止灰尘和水进入轴承滑槽。轴承所在位置应防水。更换轴承时无需拆卸分配装置汇流阀、转臂和进水槽。轴承的 L_{10} 寿命超过 100000 小时。

进水槽和旋转分配汇流阀应由钢管和法兰制成。12 英寸以上的管壁厚为 0.375 英寸，10 英寸以下的管壁厚为 0.25 英寸。轴承的支撑法兰厚度至少为 1 英寸。所有焊接符合 AWS 技术要求。除机械加工面和传动系部件外，所有裸露钢制部件都应采用喷沙清理和热镀锌处理。如果需要，可以在分配器的一部分转臂上安装环形挡板，当流量低的时候只使用部分转臂，当流量大时水被分配到所有转臂。

旋转分配装置由马达驱动，应由一套传动系统组成，其中包括电机、中节齿轮减速单元和末端减速小齿轮和变速箱。末端减速齿轮应与顶部运行轴承合为一体。齿轮齿心布氏硬度应为 250-300 并应达到 AGMA 规定的 6 级或更高的标准。主齿轮和小齿轮的运行寿命根据 AGMA 2001-C95 的标准应超过 200000 小时。齿轮减速单元应采用正齿轮或斜齿轮，使滴滤过滤器能在断电的情况下自行滑行。配有剪切销或滑动离合器类型的力矩保护装置，在滴滤过滤器卡死时保护机器。传动系部件应有重度涂层系统防护。

旋转洒水过滤池中央机械装置

订购信息



选项:

- 不锈钢或铝质结构
- 高低流量分流槽；采用内部环形挡限制流量
- 高低流量分流槽；采用外部分流槽限制流量
- 2、3 或 6 臂设计(标准为 4 臂)



旋转洒水过滤池中央机械装置

型号 RD80-12M

澄清池和浓缩池驱动器

设备更新

低速表面曝气机

旋转洒水过滤池中央机械装置

DBS 制造公司

45 SouthWoods Parkway, Atlanta, Georgia 30354 USA (亚特兰大, 美国)

404-768-2131 电话 404-761-6360 传真

网址: www.dbsmfg.com 电邮: engineering@dbsmfg.com